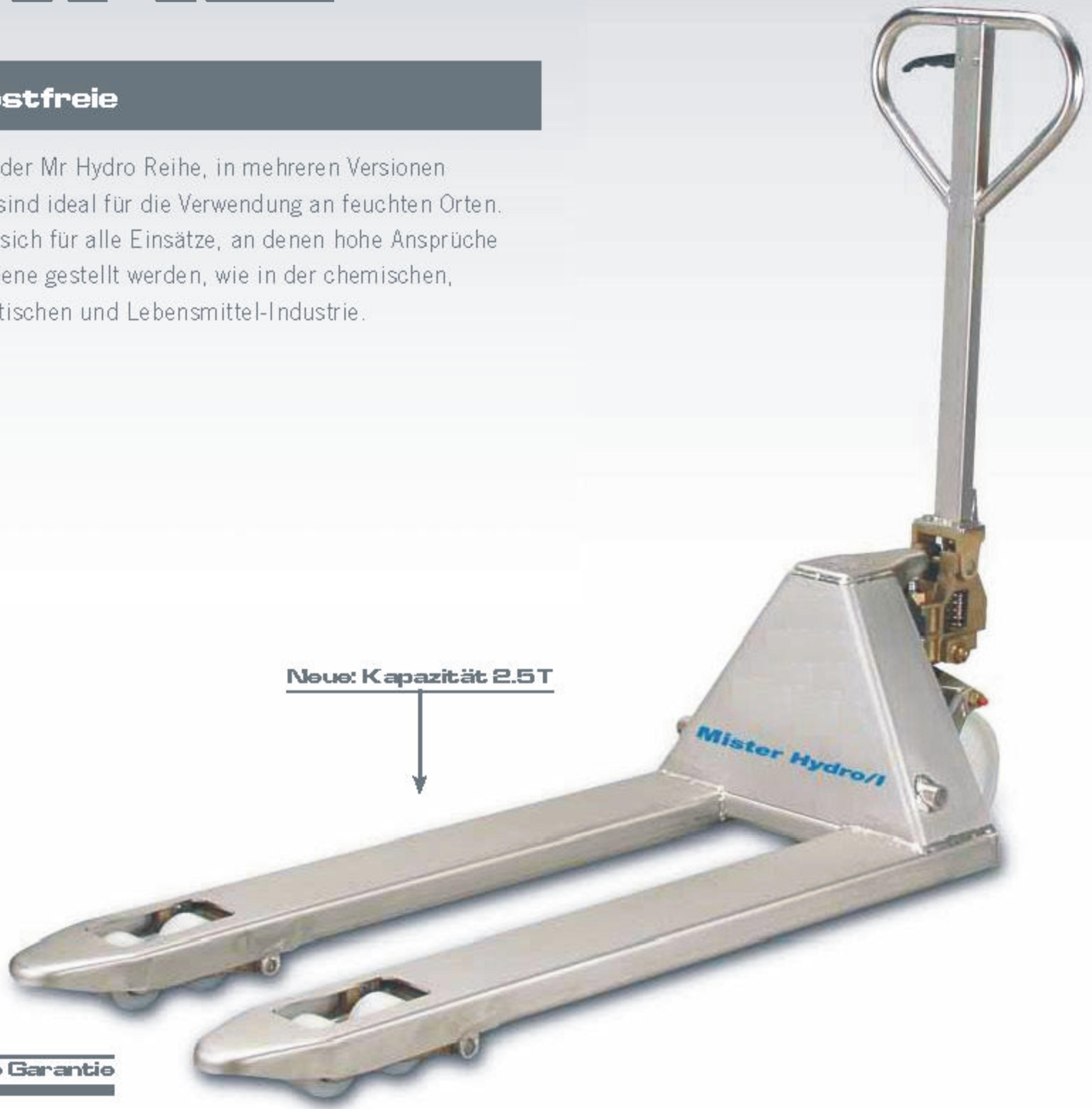


## Der Rostfreie

Die Geräte der Mr Hydro Reihe, in mehreren Versionen erhältlich, sind ideal für die Verwendung an feuchten Orten. Sie eignen sich für alle Einsätze, an denen hohe Ansprüche an die Hygiene gestellt werden, wie in der chemischen, pharmazeutischen und Lebensmittel-Industrie.



Neue: Kapazität 2.5T



**12 Monate Garantie**

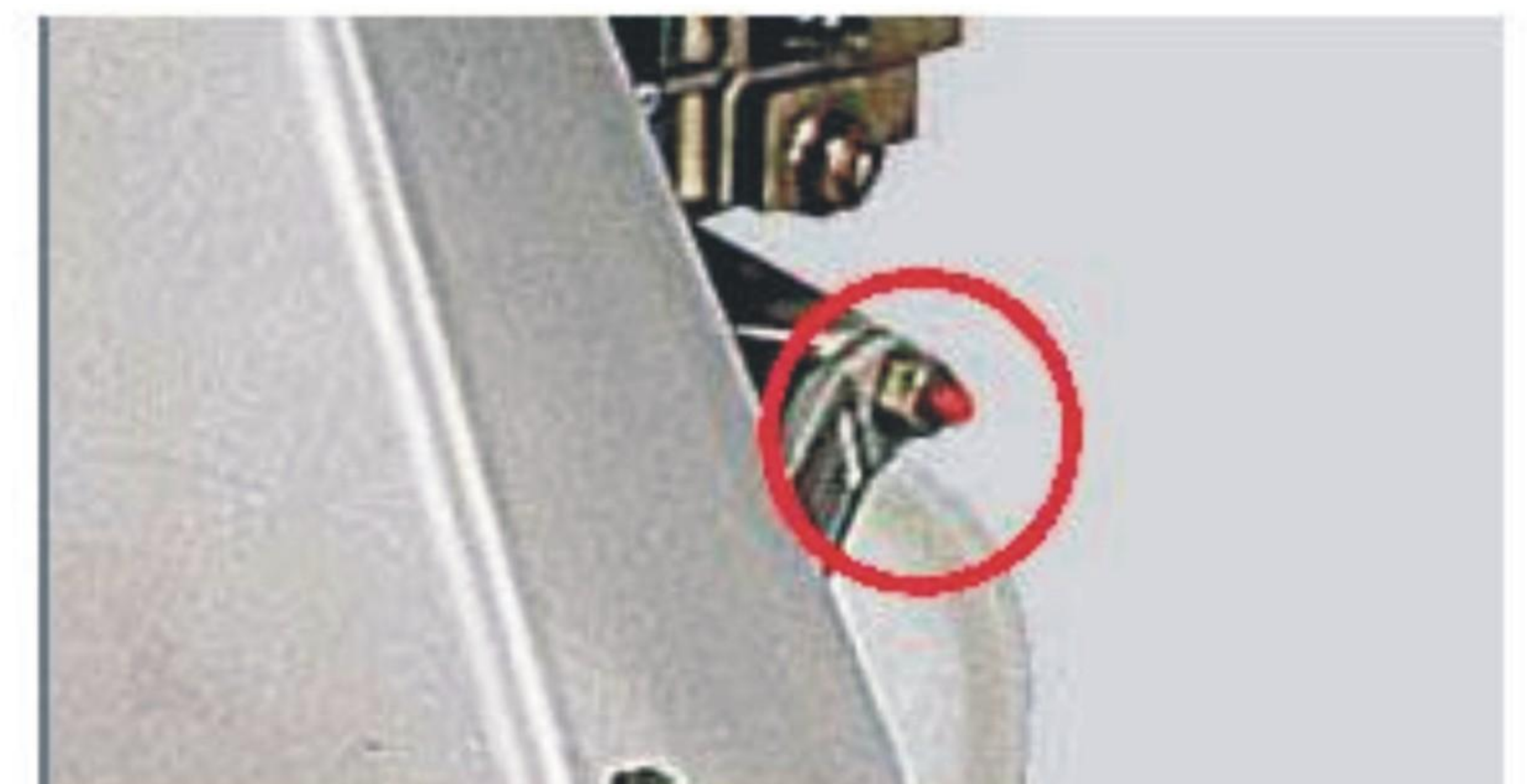


**Hydraulikpumpe**

In der Edelstahl-Reihe wird die Hydraulikpumpe aus der gleichen seefahrtstauglichen Bronze hergestellt, die auch für Schiffspropeller verwendet wird, um eine maximale Belastungsfähigkeit gegenüber der (Luft-) Feuchtigkeit zu garantieren.

Durch das elektrische Polierverfahren wird eine Struktur mit einer guten Ästhetik erreicht, die eine bestmögliche Hygiene garantiert.

**Elektrisches Polieren**

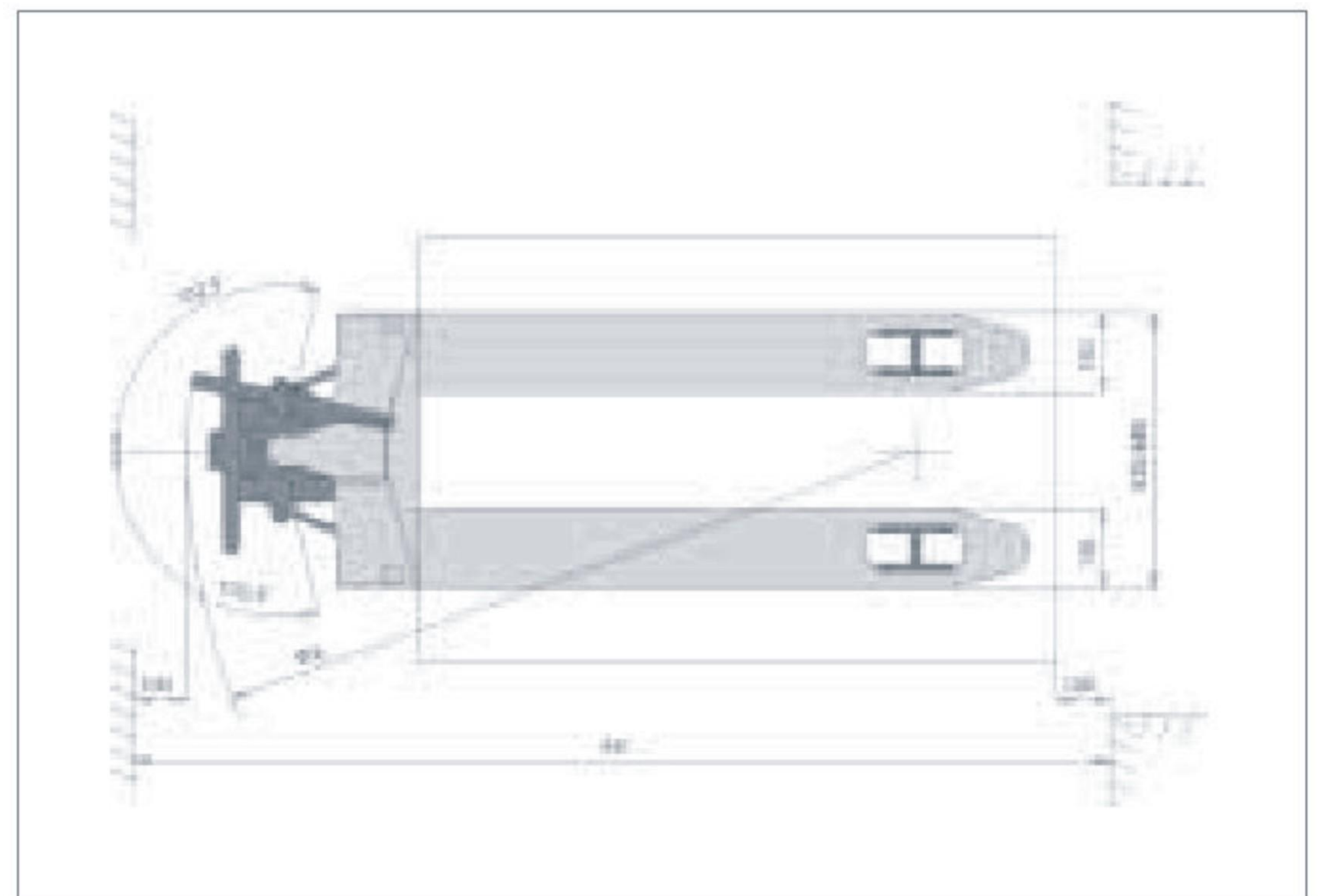
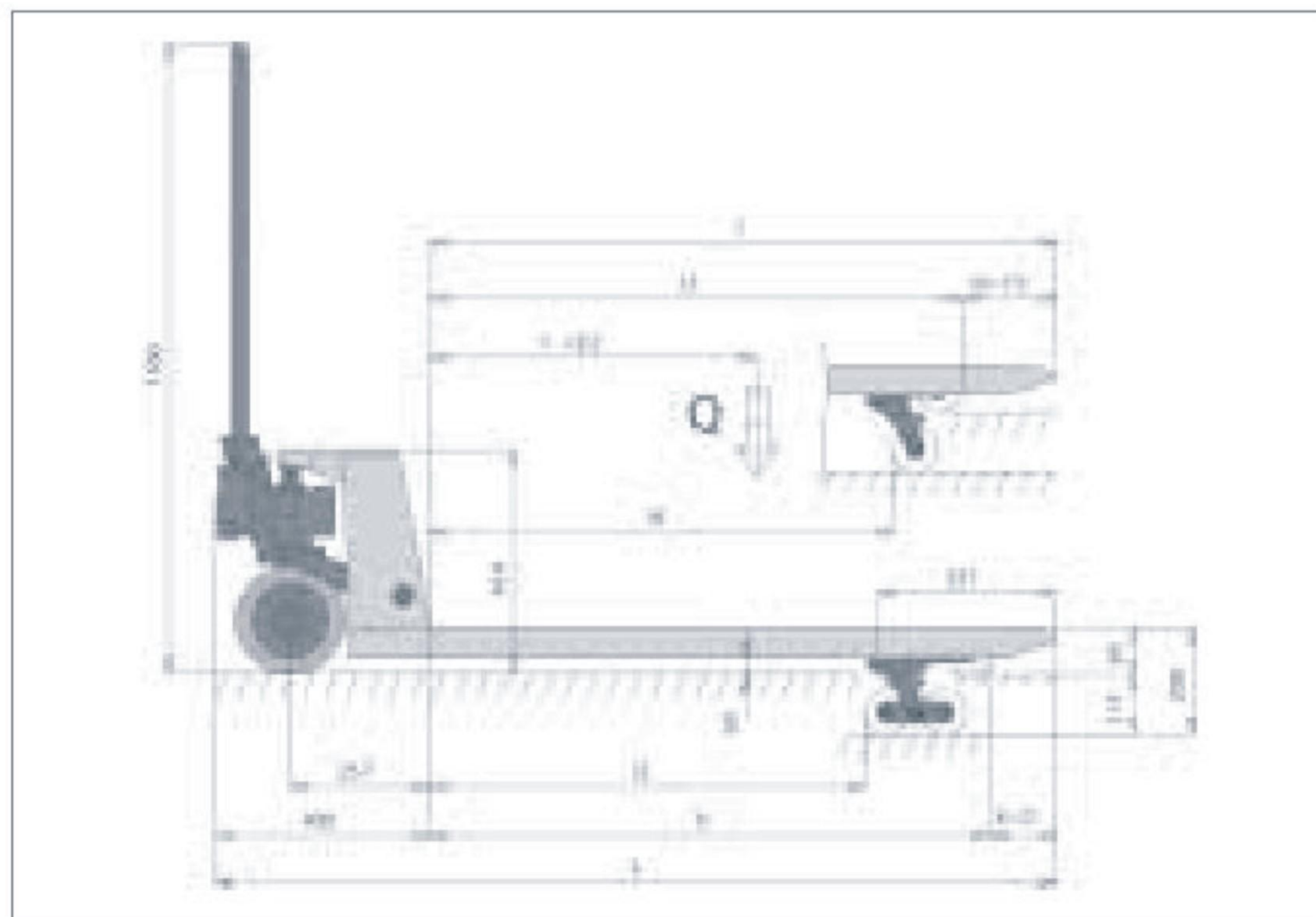


**Gekapselte Lager**

Die Edelstahlausführung verfügt über voll gekapselte Rollenlager, um die Schmierung unter allen Einsatzbedingungen jederzeit aufrecht zu erhalten.

BESTEL - NR MODELL		GK541000 25 S2/G	GKB41000 25 S4/G	GK501000 25 S2/G	GKB01000 25 S4/G	GKB65000 25 S4/G	GL541000 25 S2/X	GLB41000 25 S4/X	GR541000 25 S2/I	GRB41000 25 S4/I
TRAGFÄHIGKEIT ,	kg	2500	2500	2500	2500	2500	2500	2500	2500	2500
ROLLEN ,	N°/*	2/N	4/N	2/N	4/N	4/N	2/NE	4/NE	2/NE	4/NE
RÄDER ,		N	N	N	N	N	NE	NE	NE	NE
<b>ABMESSUNGEN ,</b>										
LÄNGE DER GABELN ,	mm	1150	1150	800	800	1220	1150	1150	1150	1150
BREITE ,	mm	525	525	525	525	685	525	525	525	525
HÖHE VOM BODEN MIN/MAX ,	mm	85/200	85/200	85/200	85/200	85/200	85/200	85/200	85/200	85/200
GEWICHT ,	kg	66	70	56	60	77	66	70	66	70
<b>RAHMEN</b>										
EINSATZBEREICH (TEMPERATUR)	°C	-12/+50	-12/+50	-12/+50	-12/+50	-12/+50	-30/+50	-30/+50	-30/+50	-30/+50
PUMPE ,		GALVANISIERT	GALVANISIERT	GALVANISIERT	GALVANISIERT	GALVANISIERT	GALVANISIERT	GALVANISIERT	BRONZO	BRONZO
RAHMEN ,		GALVANISIERT	GALVANISIERT	GALVANISIERT	GALVANISIERT	GALVANISIERT	INOX	INOX	INOX	INOX
ZUGSTANGE ,		GALVANISIERT	GALVANISIERT	GALVANISIERT	GALVANISIERT	GALVANISIERT	GALVANISIERT	GALVANISIERT	INOX	INOX
SCHWENKARM ,		GALVANISIERT	GALVANISIERT	GALVANISIERT	GALVANISIERT	GALVANISIERT	GALVANISIERT	GALVANISIERT	INOX	INOX
DEICHSEL ,		GALVANISIERT	GALVANISIERT	GALVANISIERT	GALVANISIERT	GALVANISIERT	INOX	INOX	INOX	INOX

N=Nylon, NE=Nylon Extra (Nylon mit geschütztem Lager),



I	800	1150	1220
I1	679	1029	1099
I2	450	800	870
I3	627	977	1047
I4	500	850	920
L	1200	1550	1620
Wa	1019	1367	1437
Ast	1484	1832	1902