

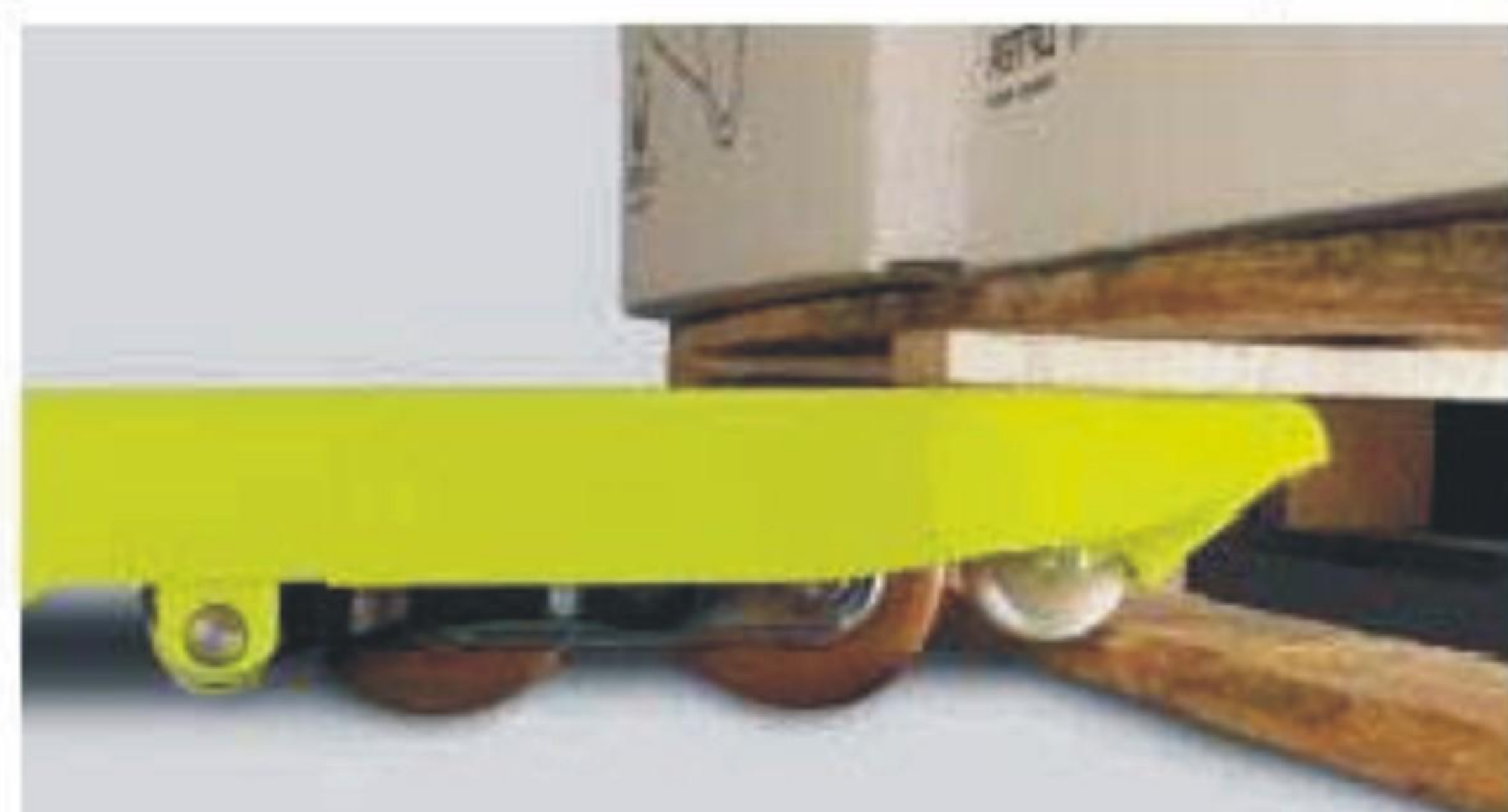
Leichte Beweglichkeit für vielseitige Arbeiten

Die GS Premium Reihe, in verschiedenen Versionen erhältlich, zeichnet sich aus durch hohe Tragkraft und feinfühliges Handling der Pumpe. Diese Geräte sind durch das zweistufige Absenk-Steuerungssystem zuverlässige, sichere und geeignete Arbeitswerkzeuge, wenn es darum geht, zerbrechliche und empfindliche Lasten wie Kristall, Glas und Porzellan zu transportieren.

5 Jahre Garantie für die Hydraulikpumpe und 50.000 komplette Hubzyklen zertifiziert



24 Monate Garantie
mit Ausnahme von Verschleißteilen

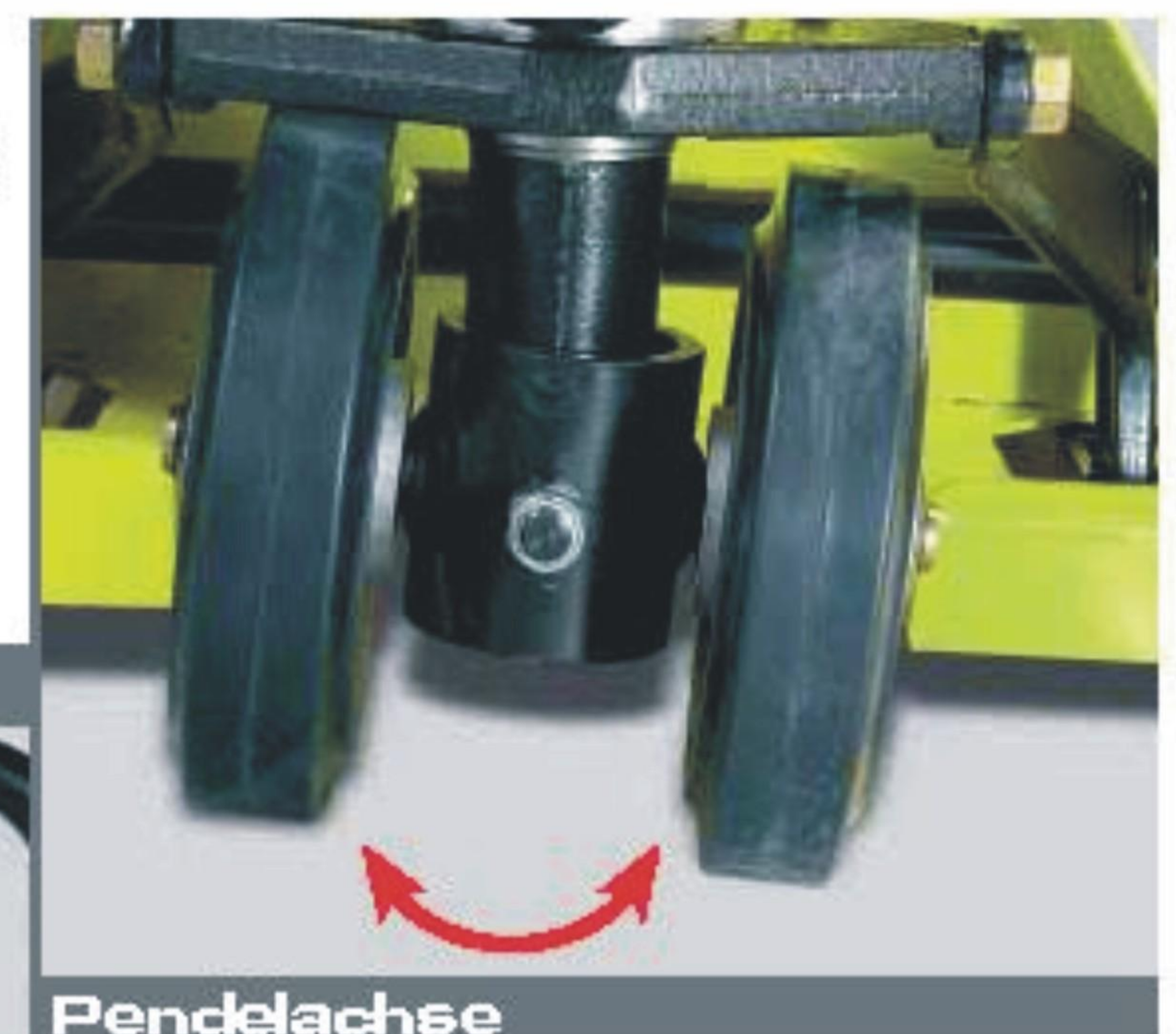


Ein-/Ausgangsrollen-System

Zusätzliche Rollen ermöglichen ein leichteres Ein- und Ausfahren einer geschlossenen Palette.

- ♦ Ergonomischer und bedienerfreundlicher mit einem Spezialgummi überzogener Griff, der Kraftaufwand beim Hub und Rollen reduziert
- ♦ Durch die Einhebelbedienung (Absenken Neutral-Anheben), sowie die Absenksteuerung mit zwei Geschwindigkeiten wird eine sichere und einfache Steuerung der Gabeln erreicht.

Bedienerfreundlicher Griff

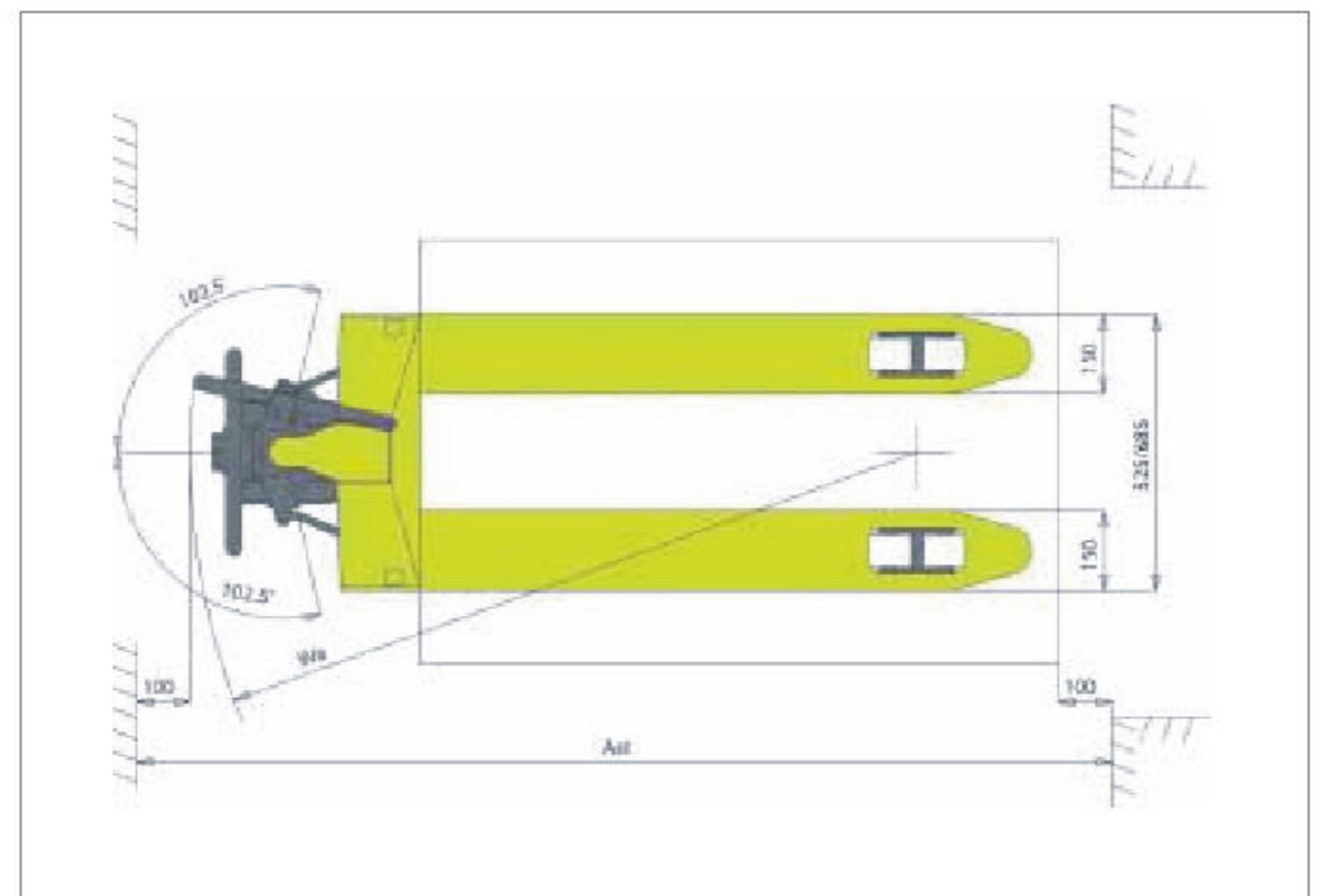
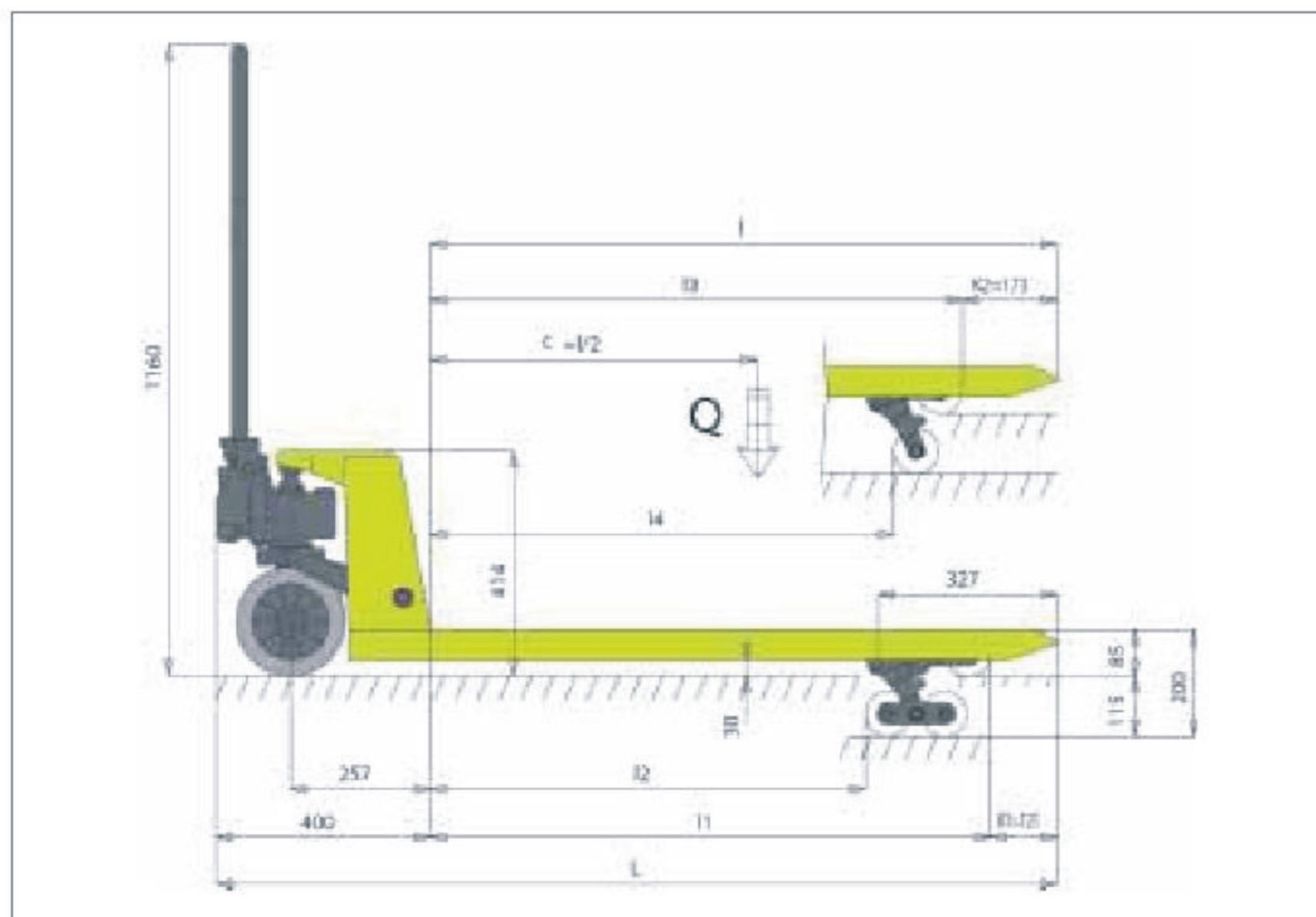


Pendelachse

Durch die neue Pendelachse passen sich die Räder an der jeweiligen Oberfläche an und sind damit auch bei schwerer Beladung und unebenen Böden leicht zu manövrieren.

BESTEL - NR		GD5410V0	GDB410V0	GD5010V0	GDB010V0	GD5110V0	GDB110V0	GD5450V0	GDB450V0
MODELL		25 S2	25 S4	25 S2	25 S4	25 S2	25 S4	25 S2 / L	25 S4 / L
TRAGFÄHIGKEIT ,	kg	2500	2500	2500	2500	2500	2500	2500	2500
ROLLEN ,	N°/*	2/P	4/P	2/P	4/P	2/P	4/P	2/P	4/P
RÄDER ,		G	G	G	G	G	G	G	G
ABMESSUNGEN ,									
LÄNGE DER GABELN ,	mm	1150	1150	800	800	950	950	1150	1150
BREITE ,	mm	525	525	525	525	525	525	685	685
HÖHE VOM BODEN MIN/MAX ,	mm	85/200	85/200	85/200	85/200	85/200	85/200	85/200	85/200
GEWICHT ,	kg	64	68	54	58	57	61	71	75
SONDERAUSSTATTUNG									
SONDERAUSSTATTUNG LENKRÄDER IN POLYURETHAN ,		GZ000S00004	GZ000S00004	GZ000S00004	GZ000S00004	GZ000S00004	GZ000S00004	GZ000S00004	GZ000S00004
SONDERAUSSTATTUNG HANDBREMSE ,		GZ000S00006	GZ000S00006	GZ000S00006	GZ000S00006	GZ000S00006	GZ000S00006	GZ000S00006	GZ000S00006

*G=Gummi, P=Polyurethan



I	800	950	1150
I1	679	829	1029
I2	450	600	800
I3	627	777	977
I4	500	650	850
L	1200	1350	1550
Wa	1019	1168	1367
Ast	1484	1633	1832