

RCS PLUS

HYDRAULISCHES WIEGESYSTEM

WIEGESYSTEM FÜR GABELSTAPLER,
SCHUBMASTSTAPLER UND HOCHHUBWAGEN

MAXIMALE SYSTEMTOLERANZ:
0,2% DER WIEGEKAPAZITÄT

DER VENTILBLOCK MIT MEßSENSOR WIRD IN DEN
HYDRAULIKKREISLAUF MONTIERT

DER ÖLDRUCKSENSOR IST UNEMPFINDLICH
GEGEN MECHANISCHE EINFLÜSSE; DAHER IST
DAS SYSTEM SO GUT WIE ABNUTZUNGSFREI

BEDIENERFREUNDLICHE INDUSTRIETERMINAL IN
KOMPAKTEM, WASSERDICHEM GEHÄUSE



LIEFERUMFANG

- Ventilblock mit Öldrucksensor, Senkventil und Durchflußregler
- Indikator 2100 mit Indikatorhalter
- Indikatorpunkte für Referenzhubhöhe
- Montageanleitung
- Bedienungsanleitung

FUNKTIONEN

- Nullkorrektur
- Brutto-/Nettowiegung
- Trieren über Tara-Wiegung oder manueller Eingabe des Taragewichtes
- Addierspeicher für Wiegeungen ab 200 kg mit Folgenummer
- Fehlermeldung in der Anzeige

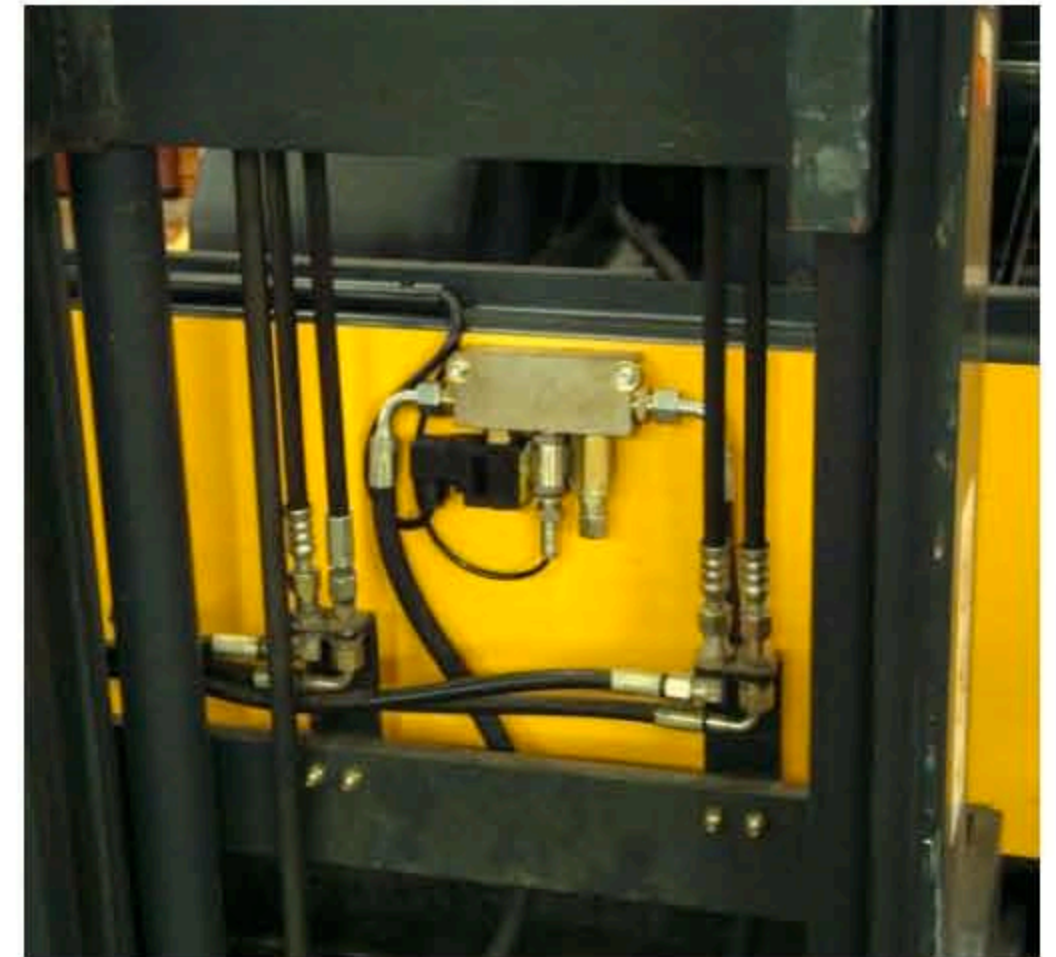


Ermitteln von Versandgewichten, vermeiden von Überladung

RAVAS

TECHNISCHE DATEN

Kapazität	: 2500, 5000 oder 10000 kg
Anzeigeschritt	: Bei Kapazität bis 2500 kg in 2 kg Schritten : Bei Kapazität bis 5000 kg in 5 kg Schritten : Bei Kapazität bis 8000 kg in 10 kg Schritten
Systemtoleranz	: 0,2% der Wiegekapazität
Anzeige	: LCD, Zahlenhöhe 18 mm
Tastatur	: 3 Funktionstasten, Ein / Aus Schalter
Abdichtung	: IP65
Spannungsversorgung	: 12 Vdc

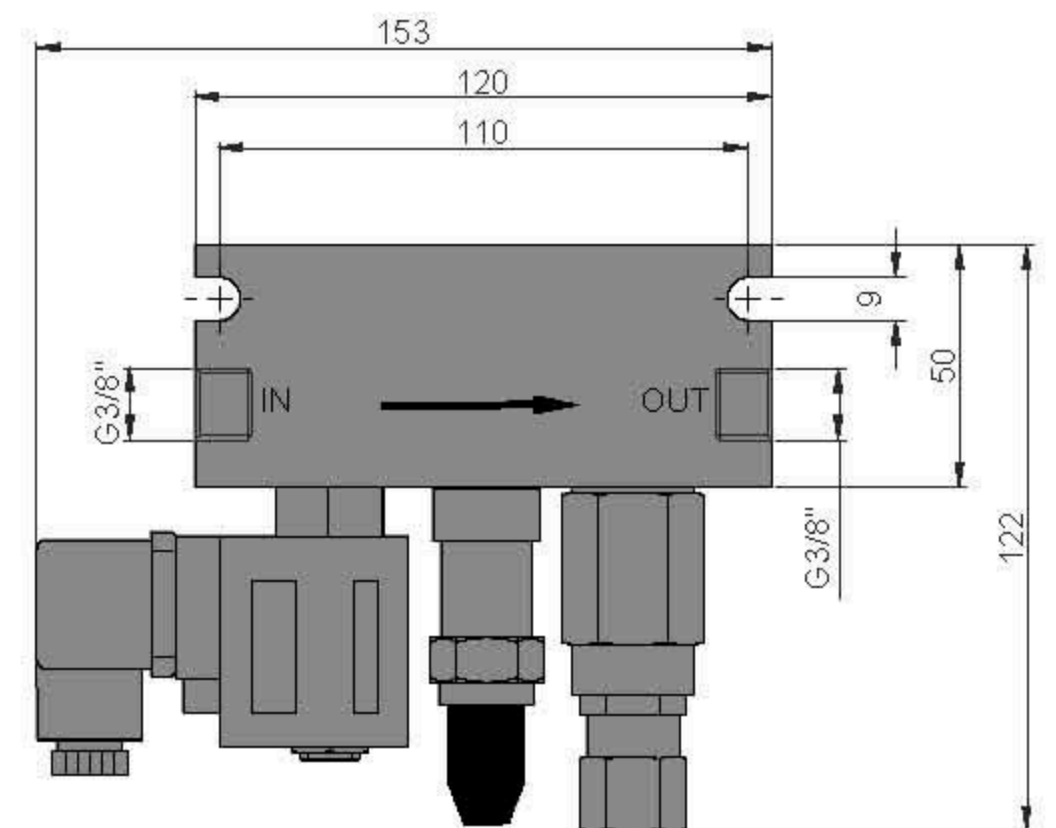
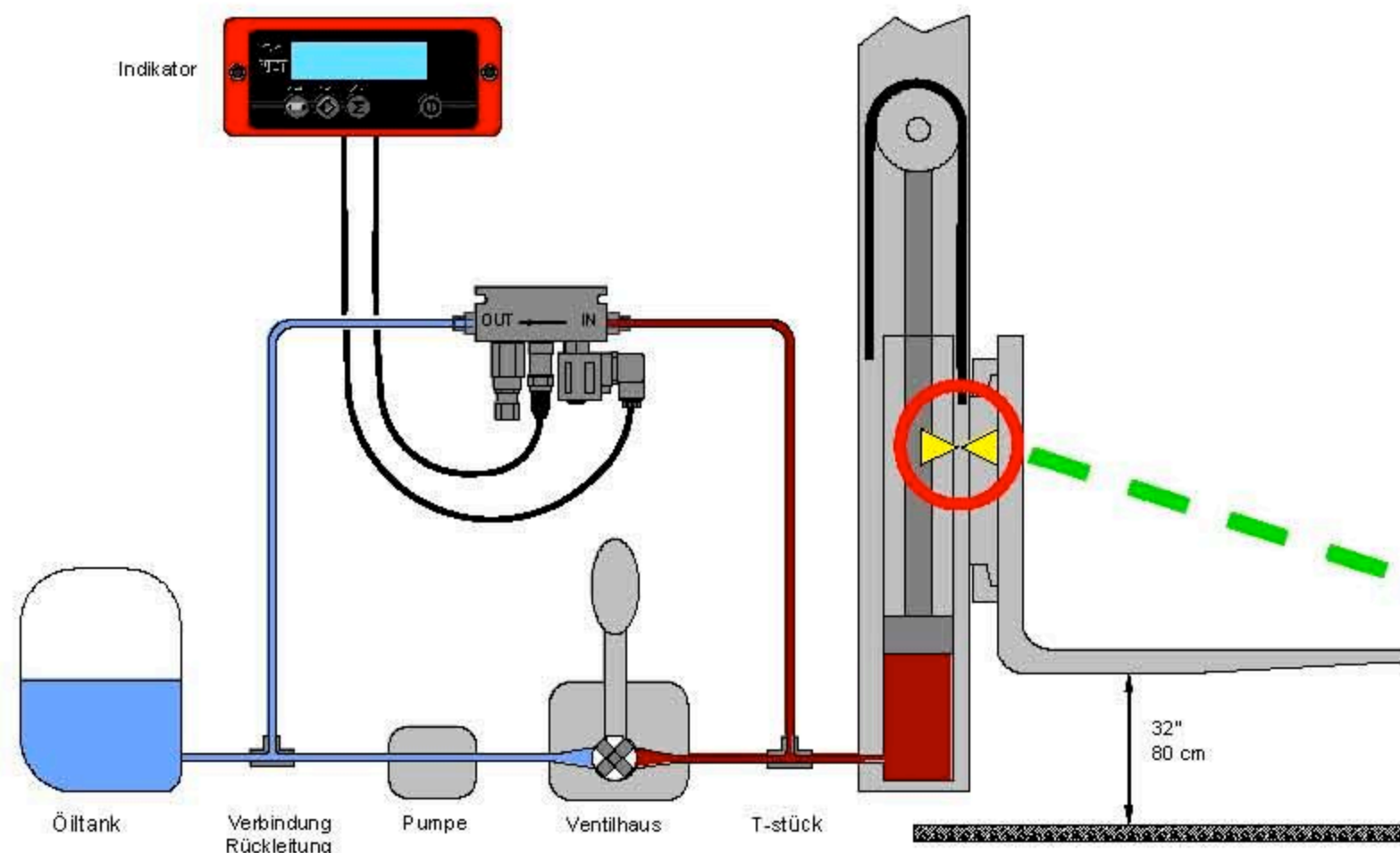


Montierter Ventilblock, Drucksensor und Senkventil

MESSVORGANG

Ladung wird aufgenommen bis zur markierten Wiegehöhe (siehe Pfeile), auf eine Höhe von etwa 80 cm. Durch Drücken der Indikator-taste senkt sich der Mast ca. 20 cm. Während des Absenkens wird das Gewicht ermittelt und beim Stabil werden des Gewichts (nach Absenken) auf der Anzeige angezeigt. Danach kann ein erneuter Wiegevorgang stattfinden.

Montierter Ventilblock, Drucksensor und Senkventil



OPTIONEN

- Hochleistungsventilblock für Kapazitäten über 8000 kg, Ausleseschritt 20 kg
- Spannungswandler 80, 48, 36 oder 24 Volt – 12 Volt
- Thermo- oder Nadeldrucker in separatem Gehäuse für Ausdruck Wiegeungen > 200 kg
- Für höhere Messgenauigkeit sind andere RAVAS Wiegesysteme verfügbar, wie z.B. wiegende Gabeln oder Gabelträgerwaage

