

# RAVAS-1100

Handhubwagen mit Basis-Wiegefunktionen

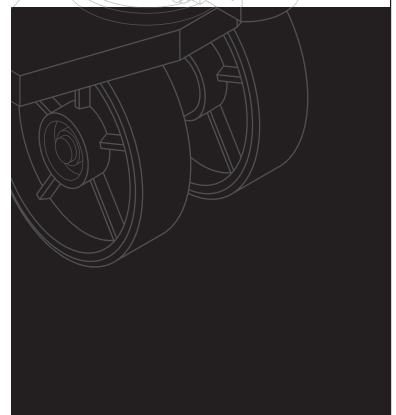


## VORTEILE:

- Das Arbeitstier von RAVAS
- Widerstand gegen Stöße und Vibrationen
- Wasserdicht, geeignet für den Aussenbereich
- Niedriger Stromverbrauch
- Für Kontrollen im Wareneingang und Versandbereich

Top-Qualität

Für die Industrie



**RAVAS** ECONOMY LINE

**RAVAS**

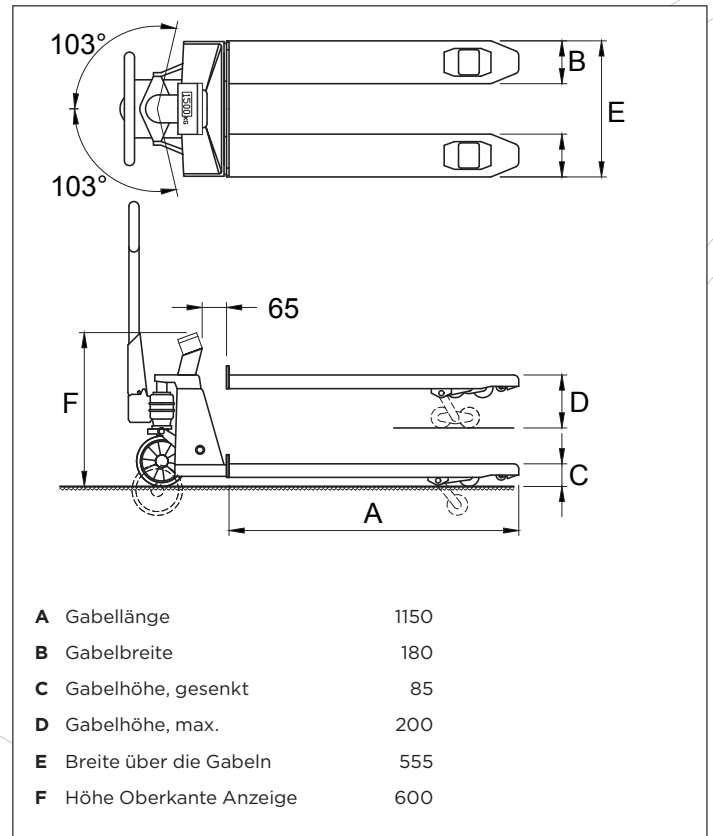
## FUNKTIONEN

- Automatische und manuelle Nullkorrektur
- Brutto-/Nettowiegung
- Addierspeicher mit fortlaufender Nummerierung
- Fehlermeldung im Display
- Automatische Abschaltung nach 3 Minuten Nichtgebrauch
- Meldung niedrige Spannung in der Anzeige

## STANDARD SPEZIFIKATIONEN

- Wiegekapazität 2.000 kg
- Anzeigeschritt 1 kg
- Max. Abweichung 0,1% der gehobenen Last
- Anzeige LCD, Ziffernhöhe 18 mm
- Tastatur 3 Funktionstasten, Ein-/Ausschalter
- Schutzklasse Lastzellen nach IP67, Anzeigegerät nach IP65
- Lenkräder Gummi
- Lasträder Polyurethan, Tandem
- Farbe rot (RAL 3000), Epoxy-Lackierung
- Eigengewicht 104 kg
- Stromversorgung 4 x 1,5V AA-Batterien
- Betriebszeit bei 5 Wiegungen am Tag beträgt die Betriebszeit der Batterien ein Jahr
- Pumpe Schnellhub

## ABMESSUNGEN IN MM



## OPTIONEN\*

- Thermischer-Einbaudrucker
- Geeichte Ausführung bis max. 2000 Teile, Klasse OIML III